

ЩИТКИ ЭТАЖНЫЕ

Щитки этажные (в дальнейшем «щитки») предназначены для распределения и учета электрической энергии напряжением 200В, а также для защиты при перегрузках, коротких замыканиях и недопустимых токах утечки на землю в трехфазных сетях напряжением 380/220В частотой до 60Гц и с глухозаземленной нейтралью.

Щитки устанавливаются на лестничных клетках или этажных коридорах жилых домов и предназначены для присоединения групповой сети двух и более квартир, которая питает светильники, штепсельные розетки и бытовые электроплиты, а также для отключения лестничного стояка и размещения телефонных, радио- или телевизионных аппаратов.



Номинальное напряжение переменного тока – 380В.

Частота 50 Гц.

Номинальный ток аппарата, который отключается на вводе – 100А.

Степень защиты токоведущих частей щитков – не ниже IP30 согласно ГОСТ 14254-96, за исключением токоведущих частей штепсельных розеток, степень защиты которых не ниже IP20.

Климатическое исполнение УХЛ, категория размещения 4 согласно ГОСТ 15150-69 и ГОСТ 151543.1-89.

Щитки предназначены для работы на высоте над уровнем моря не более 2000м, при высоте более 1000м номинальный ток должен быть ниже на 10%.

Группа условий эксплуатации в части взаимодействия механических факторов внешней среды М1 согласно ГОСТ 17516.1-90.

Рабочее положение щитков вертикальное с допустимым отклонением от него в любую сторону 5°.

При монтаже и эксплуатации щитков необходимо соблюдать условия согласно ГОСТ 12.2.007.0-75, ГОСТ 22789-94 и «Правил безопасной эксплуатации электроустановок потребителей».

Пожарная безопасность щитков должна соответствовать требованиям ГОСТ 12.1.004-91 и ГОСТ 27924-88.

Щитки производят для жилых домов без электрических плит и с ними, с выключателем стояка на подъезд и без него. По конструкции щитки изготавливаются утопленного исполнения или по заказу предусмотрена их возможность крепления на стену.

Конструкция щитков обеспечивает ввод и вывод проводов или кабелей как сверху, так и снизу.

Щитки закрываются дверью, которая имеет внутренний замок.

Комплектность

В комплект поставки входит:

1 – щиток согласно заказа – 1 шт;

2 – ключи от замка дверей – от 1 до 3 к-тов в зависимости от конструкции щитка;

3 – паспорт и инструкция по эксплуатации – 1 экз;

4 – паспорта на установленные аппараты (при их наличии).

Структура условного обозначения

ЩЭХХ – Х Х Х Х УХЛ4
1 2 3 4 5 6 7

- 1 – щиток этажный;
- 2 – наличие устройства защитного отключения: без букв – нет, ЗО – устройство защитного отключения есть;
- 3 – наличие слаботоковой отсечки: 1 – без отсечки, 2 – с отсечкой;
- 4 – кол-во квартир: 4, 3, 2;
- 5 – исполнение: 0 – с группами 2х16А; 1 – с группами 2х16А + 1х25А;
- 6 – наличие автомата на вводе: 0 – без автомата, 1 – с автоматом на вводе;
- 7 – вид климатического исполнения и категория размещения согласно ГОСТ 15150-69 и ГОСТ 15543.1-89 – УХЛ4.

Габаритные размеры щитков

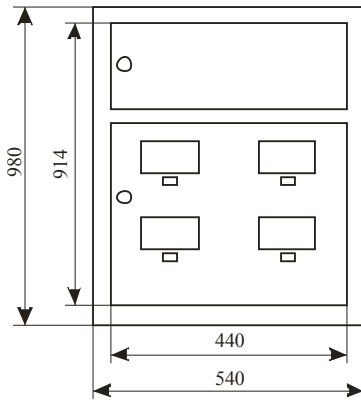


Рис.1

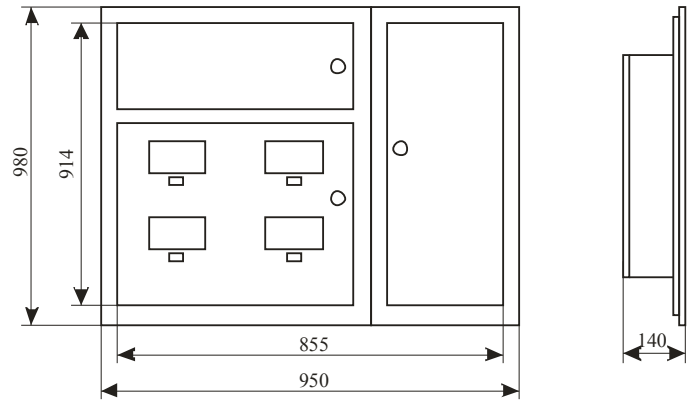


Рис.2

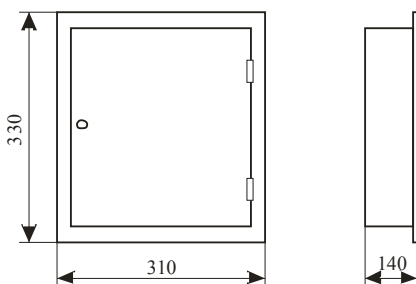


Рис.3

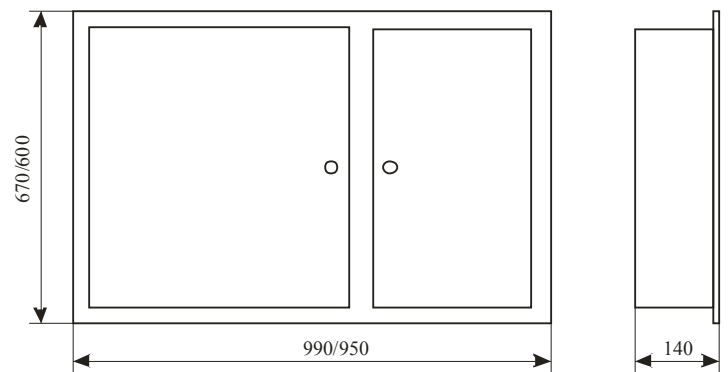


Рис.4

Схемы электрические принципиальные

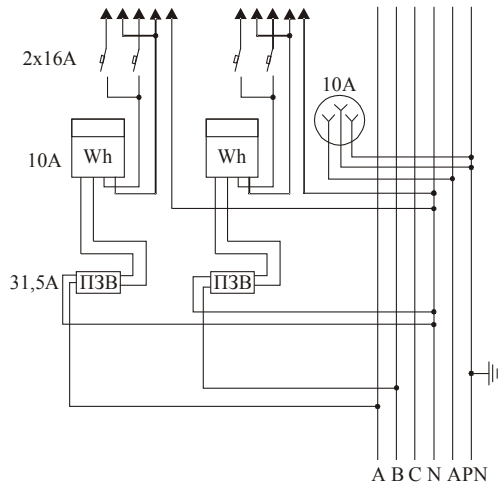


Рис.5

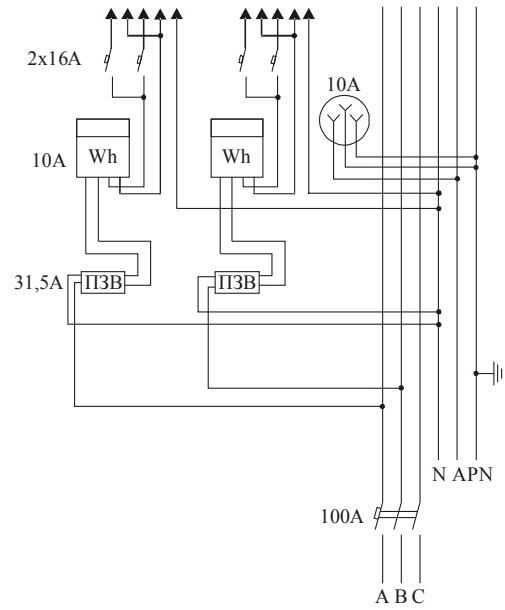


Рис.6

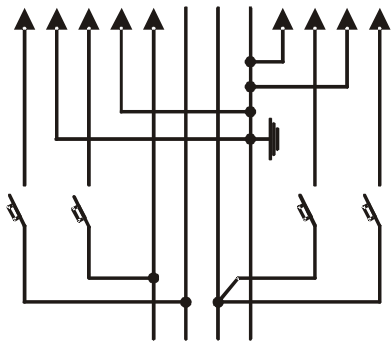


Рис. 7

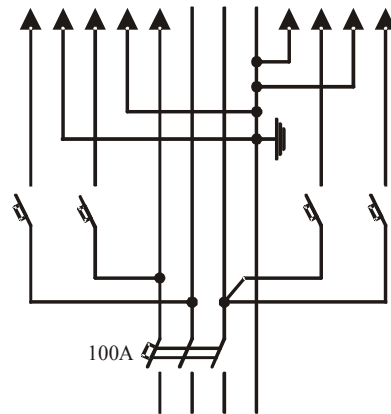


Рис. 8

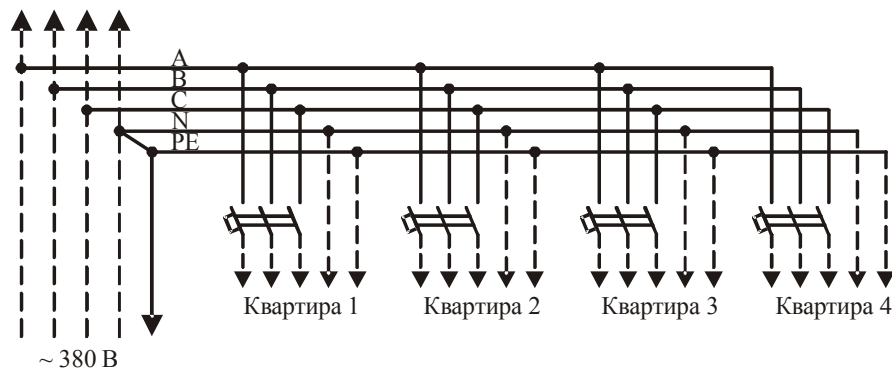


Рис. 9

Примечание: схемы на рис.7, 8 и 9 приведены для щитков этажных, которые предназначаются для электропитания 4 квартир. Для щитков этажных, которые предназначаются для электропитания 3 или 2 квартир из схемы исключаются элементы, которые относятся к электропитанию квартиры 4, или 3 и 4 соответственно.

Технические характеристики

Тип щитка	Кол-во групп и ном токи расцепителей аппаратов защиты на квартиру	Номинальный ток аппарата, который отключает на вводе, А	Масса, кг
ЩЭЗО – 1400 УХЛ 4	2x16А	-	23
ЩЭЗО – 1300 УХЛ 4	2x16А	-	21
ЩЭЗО – 1200 УХЛ 4	2x16А	-	18
ЩЭЗО – 1410 УХЛ 4	2x16А+1x25А	-	24
ЩЭЗО – 1310 УХЛ 4	2x16А+1x25А	-	21
ЩЭЗО – 1210 УХЛ 4	2x16А+1x25А	-	18
ЩЭЗО – 1401 УХЛ 4	2x16А	100	25
ЩЭЗО – 1301 УХЛ 4	2x16А	100	22
ЩЭЗО – 1201 УХЛ 4	2x16А	100	19
ЩЭЗО – 1411 УХЛ 4	2x16А+1x25А	100	25
ЩЭЗО – 1311 УХЛ 4	2x16А+1x25А	100	23
ЩЭЗО – 1211 УХЛ 4	2x16А+1x25А	100	20
ЩЭЗО – 2400 УХЛ 4	2x16А	-	31
ЩЭЗО – 2300 УХЛ 4	2x16А	-	30
ЩЭЗО – 2200 УХЛ 4	2x16А	-	27
ЩЭЗО – 2410 УХЛ 4	2x16А+1x25А	-	32
ЩЭЗО – 2310 УХЛ 4	2x16А+1x25А	-	30
ЩЭЗО – 2210 УХЛ 4	2x16А+1x25А	-	27
ЩЭЗО – 2401 УХЛ 4	2x16А	100	33
ЩЭЗО – 2301 УХЛ 4	2x16А	100	31
ЩЭЗО – 2201 УХЛ 4	2x16А	100	28
ЩЭЗО – 2411 УХЛ 4	2x16А+1x25А	100	33
ЩЭЗО – 2311 УХЛ 4	2x16А+1x25А	100	31
ЩЭЗО – 2211 УХЛ 4	2x16А+1x25А	100	28
ЩЭ – 1420 УХЛ 4	Согласно заказа	-	3,2
ЩЭ – 1320 УХЛ 4		-	2,9
ЩЭ – 1220 УХЛ 4		-	2,6
ЩЭ – 2420 УХЛ 4		-	18,3
ЩЭ – 2320 УХЛ 4		-	16,1
ЩЭ – 2220 УХЛ 4		-	14,8